

## НПФТ.464421.002 Модуль BlueBridge V2.1



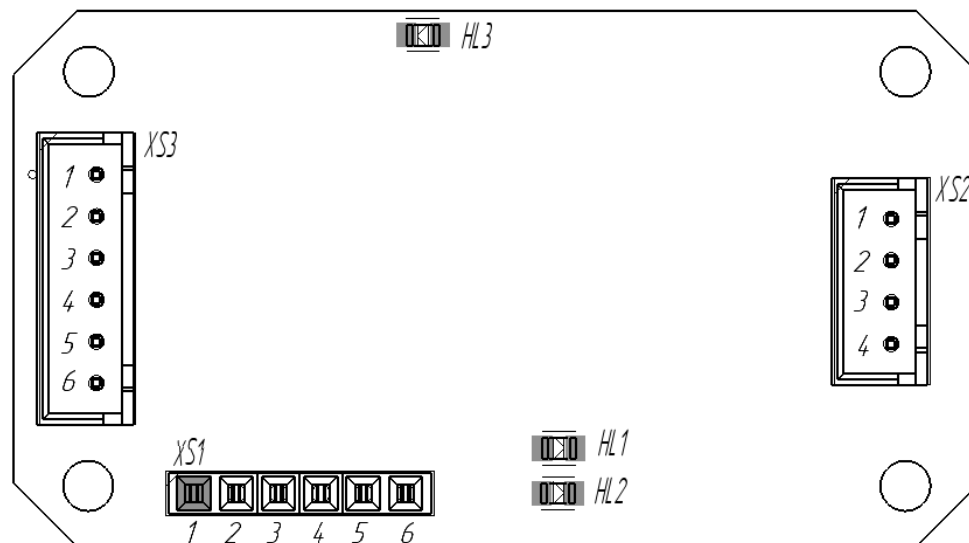
### Функциональные возможности

Модуль BlueBridge предназначен для организации приёма и передачи данных между двумя устройствами по интерфейсам RS-485 и Bluetooth. В состав устройства входит радиомодуль Bluetooth MBS\_BGM210P на базе микроконтроллера EFR32BG21.

### Технические характеристики

Наименование показателя	Значение
Напряжение питания постоянного тока, В	5 ± 5%
Потребляемый ток, мА, не более	100
Интерфейсы связи	RS-485, Bluetooth 5.2
Интерфейс отладки	SWD
Количество портов общего назначения, шт.	5
Антенна	встроенная
Максимальная выходная мощность передатчика, дБм	+20
Чувствительность приемника, дБм	-95
Дальность связи (прямая видимость), м	до 50
Количество кнопок управления, шт.	1
Температура эксплуатации, °С	-40 ... +85
Габаритные размеры (Д x Ш x В), мм	58,1 x 32,1 x 11,5

### Расположение светодиодов и разъемов



### Назначение светодиодов

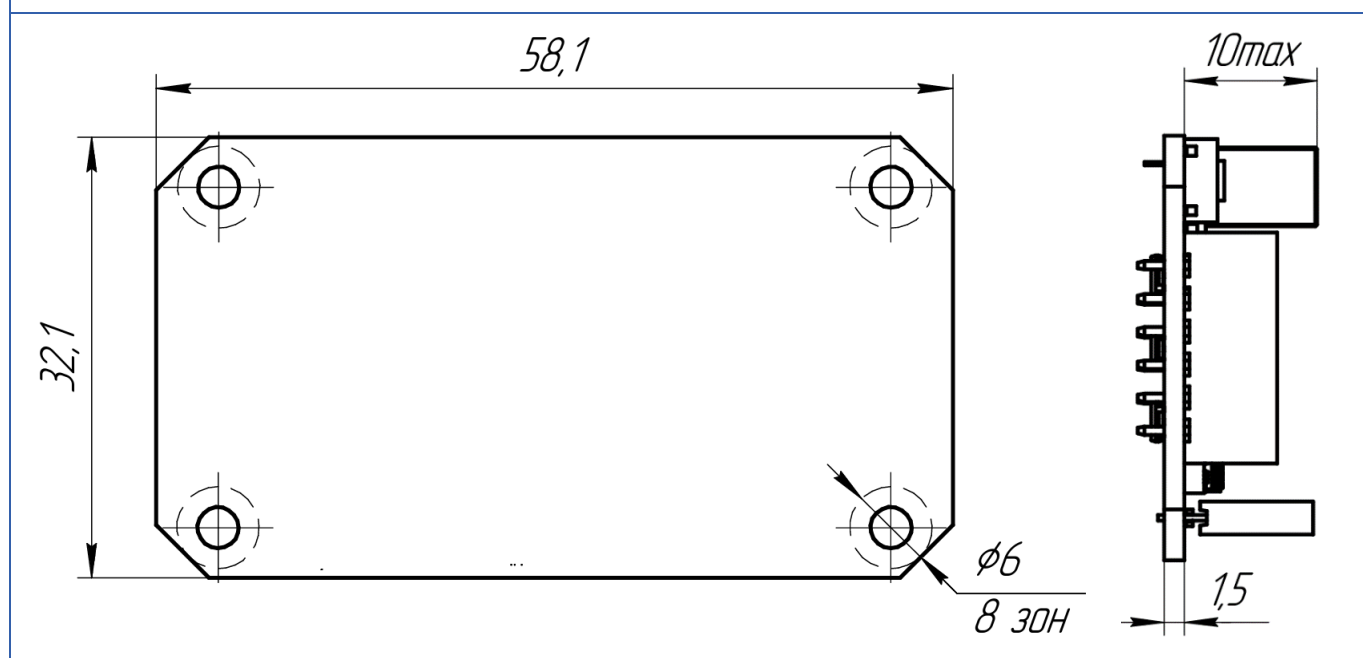
Обозначение	Цвет	Описание
HL1	Красный	Индикация передачи данных по интерфейсу RS-485.
HL2	Зеленый	Индикация приема данных по интерфейсу RS-485 (мигает). Индикация при установленном соединении с внешним устройством по Bluetooth (постоянное свечение).
HL3	Синий	Индикация наличия питания

### Описание разъёмов

Номер вывода	Наименование	Описание	Примечание
<b>Разъем XS1: Отладка ПО</b>			
1	RST	Сигнал сброса	Интерфейс SWD
2	GND	Общий	
3	+3,3 В	Напряжение + 3,3 В	
4	SWO	Выход отладочной трассировки	
5	SWD	Вход/выход данных	
6	SWCLK	Сигнал тактирования	
<b>Разъем XS2: Интерфейс связи RS-485</b>			
1	COM	Общий	Рабочее напряжение 5 В
2	+5 В	Напряжение +5 В	
3	RS-485B	Сигнал В	Протокол Modbus RTU, скорость передачи 19 200 бит/с.
4	RS-485A	Сигнал А	
<b>Разъем XS3: Порты ввода/вывода общего назначения</b>			
1-5	GPIO1- GPIO5	Порты ввода/вывода	
6	COM	Общий	



Размеры (в мм)



Производитель:

**ООО «Мехатроника-Томск»**

634021, Россия, г. Томск, пр. Фрунзе, д.119е

тел.: + 7 (3822) 320-500, e-mail: support@mechatronica-pro.com

[www.mechatronica-pro.com](http://www.mechatronica-pro.com)

